

ED Screw Feeders consist of two parallel screws of different diameters and a control valve beneath the outlet.

The special design of the feeder screws and the reduced clearance between screw and casing guarantees minimum material residue, high feeding accuracy and easy cleaning.

Manufactured in carbon steel or stainless steel, ED Screw Feeders represent the ideal solution for product feeding in a variety of industrial applications.

Dosierschnecken vom Typ ED bestehen aus zwei parallel angeordneten Schneckenwellen unterschiedlicher Durchmesser und einer auslaufseitigen Flügelklappe.

Die besondere konstruktive Form der Schneckenwellen und der reduzierte Abstand zwischen Wende und Gehäuse gewährleisten präzise Dosiermengen und einen hohen Selbstreinigungsgrad der Schnecke.

Die wahlweise aus Stahl oder Edelstahl hergestellten ED-Schnecken stellen die ideale Lösung für unterschiedlichste Dosieraufgaben in diversen industriellen Anwendungen dar.

Reduced clearance between flight and tube

Reduzierter Spalt zwischen Wendel und Rohr

Jau réduit entre spire et tube

Luce ridotta tra elica e tubo



Easy to Access: Hinged Drop Bottom Hatches with Limit Switch Holder

Leicht zugänglich: Abklappbare Inspektionsklappen mit Scharnier und Schnellverschlüssen sowie Endschalterhalterung

Inspection facile: trappes à charnière avec plaque pour fin de course

Facile ispezionabilità: portelli apribili incernierati con piastra per finecorsa

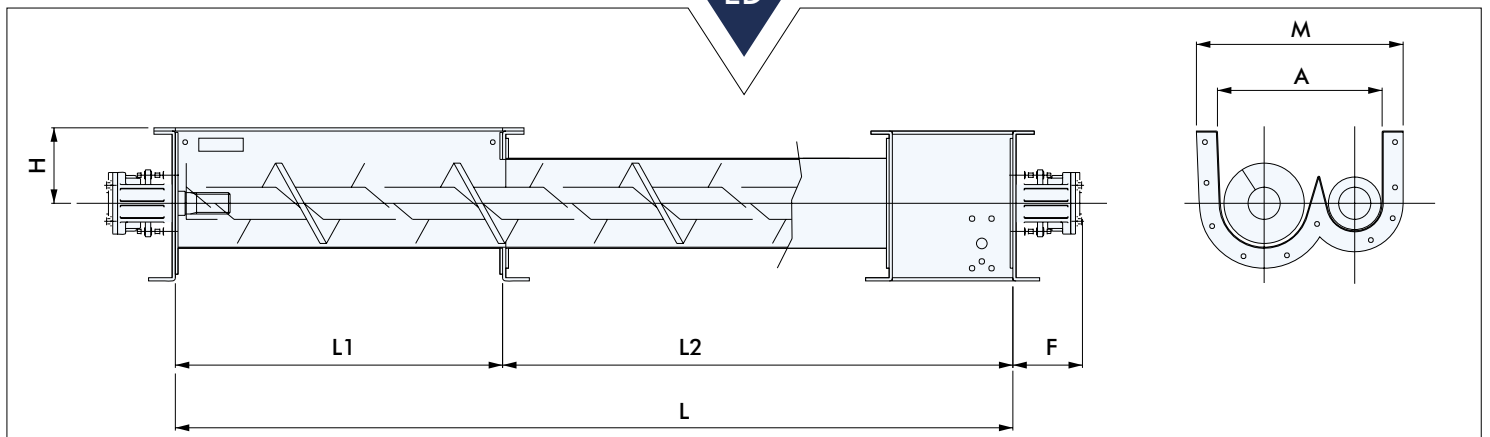
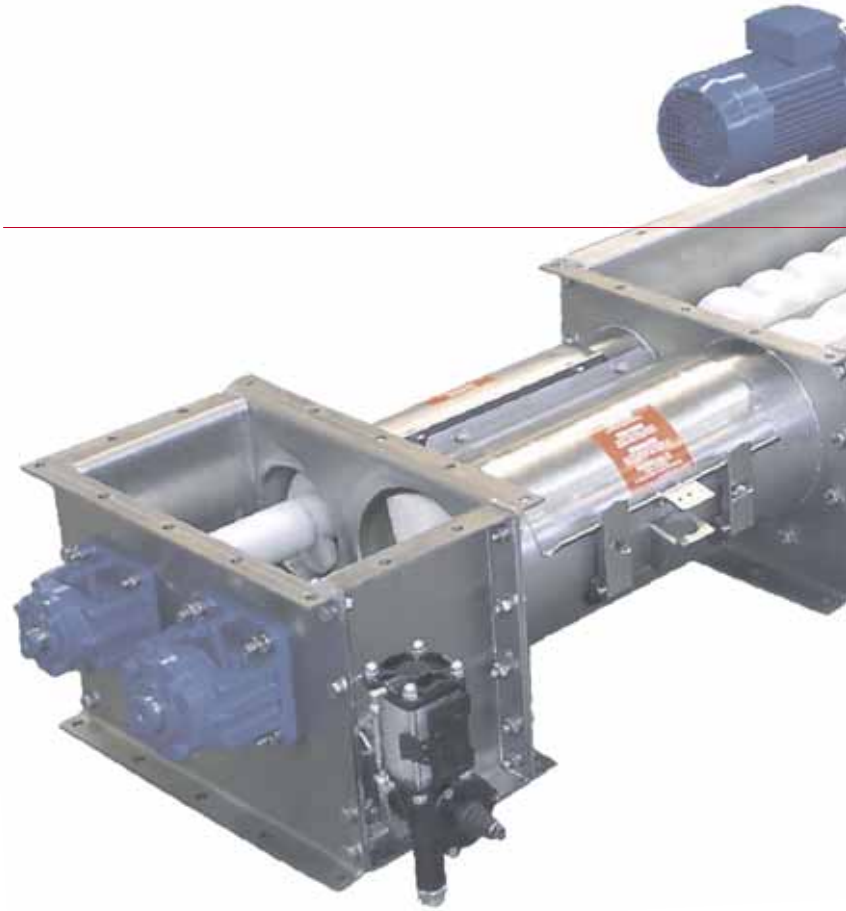


Easy Cleaning and Access to All Internal Parts of the Screw Feeder

Einfache Reinigung und Zugänglichkeit aller im Inneren der Schnecke befindlichen Teile

Nettoyage facile et accessibilité élevée à toutes les parties internes de la vis

Facile pulizia ed elevata accessibilità a tutte le parti interne della coclea



Ø	A	F	H	L	L1	L2	M
150/100	327.5	124	115	≤ 2000	500/750	L - L1	411.5
200/100	382.5	124	135	≤ 2500	500/750		466.5
200/120	392.5	124	135	≤ 2500	500/750		476.5
250/100	437.5	124	160	≤ 2500	500/750		521.5
250/120	441	124	160	≤ 2500	500/750		526

Dimensions in mm

Le vis doseuses ED sont caractérisées par deux spires parallèles de diamètre différent et la présence d'une vanne à clapet au niveau de la bouche de sortie.

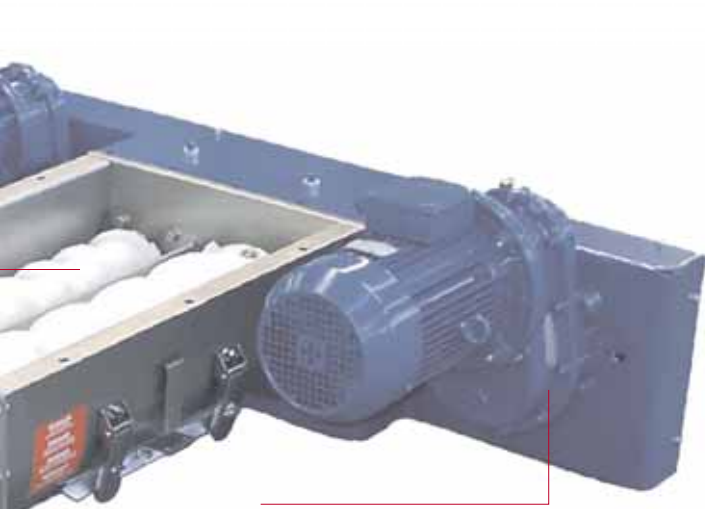
Leur forme constructive particulière permet d'avoir toujours une quantité de matériau résiduel réduite (grâce au jeu réduit spire-tube), une haute précision de dosage et un nettoyage efficace de la vis.

Réalisée en acier au carbone ou en acier inoxydable les vis doseuse ED représentent la solution idéale pour le dosage dans les secteurs industriels les plus différents.

Le coclee dosatrici ED sono costituite da due spirali affiancate di diametro diverso e dalla presenza di una valvola a clapet in corrispondenza dello scarico.

La loro particolare forma costruttiva permette di avere sempre una ridotta quantità di prodotto residuo (grazie al ridotto gioco elica-tubo), un'alta precisione di dosaggio ed una efficace pulizia della macchina.

Realizzate in acciaio al carbonio e in acciaio inossidabile le coclee dosatrici ED rappresentano la soluzione ideale per il dosaggio nei più svariati settori industriali.



Direct Power Transmission (standard), Chain Transmission, Cogged Belt Transmission (options)

Direktantrieb (Standard), Kettenübersetzung, Zahnriemenübersetzung (Optionen)

Entraînement directe (standard), à chaîne, à courroie dentée (options)

Trasmissione diretta (standard), a catena, a cinghia dentata (opzioni)

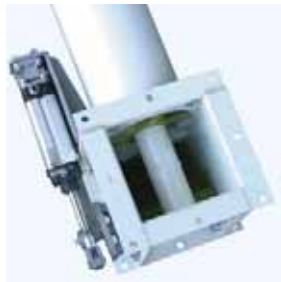
OPTIONS - OPTIONEN - OPTIONS - OPZIONI

Linear Pneumatic Actuator on Valve

Pneumatiktrieb an Auslaufklappe

Vérin pneumatique linéaire sur clapet

Cilindro pneumatico lineare su clapet



Quick Shaft Coupling and Screw Disassembly Kit

Schnellmontage Demontage der Schneckenwelle

Accouplement rapide et kit démontage spire

Accoppiamento rapido e kit smontaggio spira



Drive at Outlet End

Antrieb auslaufseitig

Motorisation côté sortie

Motorizzazione lato scarico



ACCESSORIES - ZUBEHÖR - ACCESSOIRES - ACCESSORI

Valve with CP063 Pneumatic Actuator

Auslaufklappe mit pneumatischem Antrieb CP063

Bouche de déchargement à clapet avec actionneur pneumatique CP063.

Bocca scarico a clapet con attuttore pneumatico CP063



XKW Inspection Hatches Equipped for Sensor Assembly

XKW Inspektionsklappen mit Vorrichtung für Endschalter

Trappes de visite XKW avec prédisposition pour capteurs

Portelli XKW con predisposizione sensori



Device for Rotation Controller

Vorrichtung für Drehzahlwächter

Prédisposition indicateur de rotation

Predisposizione indicatore di rotazione



Feeder Star

Dosierstern

Étoile de dosage fin

Stella di dosaggio



Flow Regulator

Materialflußregler

Régulateur de flux

Regolatore di flusso



Screws in SINT® Engineering Polymer

Schneckenwendel aus SINT® Polymer

Spires en polymère technique SINT®

Spire in tecnopolimero SINT®





WAM S.p.A.
Via Cavour, 338
I - 41030 Ponte Motta
Cavezzo (MO) - ITALY

Tel: +39 0535 618 111
Fax: +39 0535 618 226

info@wamgroup.com
www.wamgroup.com

Further products - Weitere Produkte - Autre production - Altra produzione

